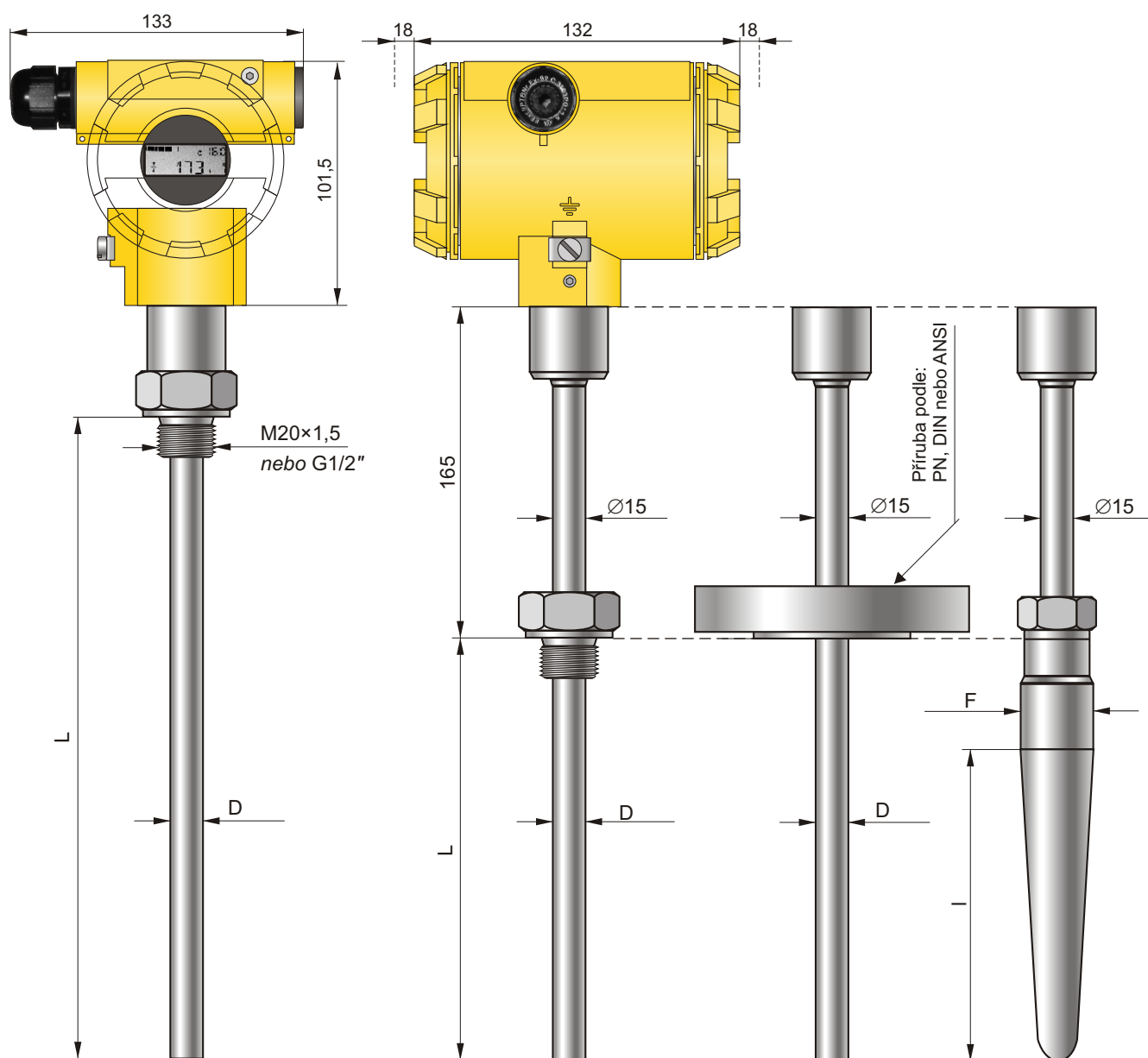


Inteligentní snímač teploty APT-2000ALW



- ✓ 4...20 mA výstupní signál + HART protocol
- ✓ Možnost posunutí „nuly“, konfigurace dle rozsahu a tlumení, pomocí tlačítek na přístroji
- ✓ Jiskrově bezpečné provedení
- ✓ ATEX jiskrově bezpečné provedení k dispozici od července 2010
- ✓ Rezistor nebo termočlánek měřící element
- ✓ Přesnost 0.075%
- ✓ Přenastavitelnost 100:1



Jímka GB1

Jímka GN1/G1

Jímka T1

Jímka SW1/SW2

Technická data

Metrologické parametry

Chyba (číselné hodnoty)

± (0,05 + 0,05%·z + 0,001·|t|)°C pro snímač Pt100
 ± (0,5 + 0,05%·z)°C pro snímač K a t ≤ 375°C
 ± (0,5 + 0,05%·z + 0,002·(t-375))°C pro snímač K a
 t > 375°C

chyby analogového výstupu- ±0,04% . z

kde:

|t| - absolutní hodnota měřené teploty°C

t - hodnota měřené teploty °C

z – inteligentní snímač rozsah nastavení°C

Měřicí rozsah

Snímač typ	Minimální nastavený rozsah	Jmenovitý rozsah
Pt100	10°C	-200...550°C
K	10°C	-40...550°C

Elektrické parametry

Napájení 12...55 V DC (Ex 13,5...28 V)

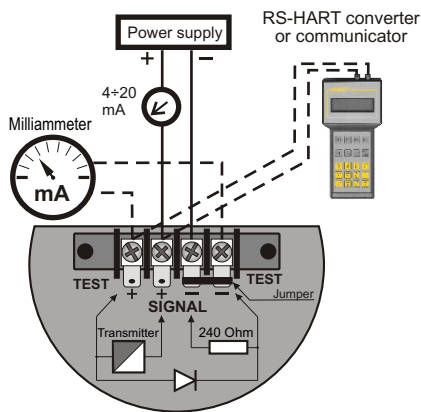
Dodatečný úbytek napětí při zapnutí podsvícení displeje 3 V

Výstupní signál 4...20 mA + Hart protocol

ATEX certifikát

Ex II 1/2 G Ex ia IIC T4/T5

El. schema zapojení:



Rezistor potřebný pro komunikaci (HART) min. 240Ω.

$$\text{Zatěžovací odpor } R[\Omega] = \frac{U_{ZAS}[V] - 12V^*}{0,0225A}$$

- 15 V jestliže je zapnuto podsvícení displeje

Provozní podmínky

Teplota okolí -40...85°C
 pro EEx verzi -40...80°C

Materiály

Aluminium, 316Lss

Obal

Jímka

Typ jímky	Materiál
GB1, GN1, G1	304ss nebo 316Lss
T1	304ss, 316Lss
SW1, SW2	15HM 10H2M 316Lss

Komunikace a konfigurace

Komunikační standard pro výměnu dat s inteligentním snímačem je protokol Hart.

Komunikace s inteligentním snímačem se provádí pomocí:

- KAP-03, KAP-03Ex komunikátoru,
- Některých dalších Hart typů komunikátorů,
- PC a RS-Hart převodníku a Raport-01konfiguračního software.

Výměna dat mezi inteligentním snímačem a uživatelem. Možnosti:

- Identifikace inteligentního snímače;
- Konfigurace výstupních parametrů;
- Přečtení aktuální hodnoty teploty, výstupního proudu a procenta výstupního signálu;
- Srovnání výstupního proudu s nastavenou hodnotou;
- kalibraci snímače ve vztahu k modelu teploty.

Způsob objednání:

APT-2000ALW/ / / L = mm / / / ÷ °C/

Typ jímky: SW1, SW2, Gb1,
Gn1, G1, T1

Speciální verze:
Ex - verze s ATEX certifikátem
IP-67- stupeň krytí

Délka ponoru

Typ závitu a příruby procesního připojení

Typ měřicího elementu: Pt100, K

Nastavený měřicí rozsah

Alarm signál: 3,8 nebo 23 mA

Příklad: Inteligentní snímač teploty APT-2000ALW jímka typu T1, ATEX verze, ponorná délka 250mm, příruba DN50 PN40, K typ senzoru, nastavený rozsah 0 - 300 °C, výstražný signál 23 mA

APT-2000ALW / T1 / Ex / L=250 mm / DN50 PN40 / K / 0 ÷ 300°C / 23 mA