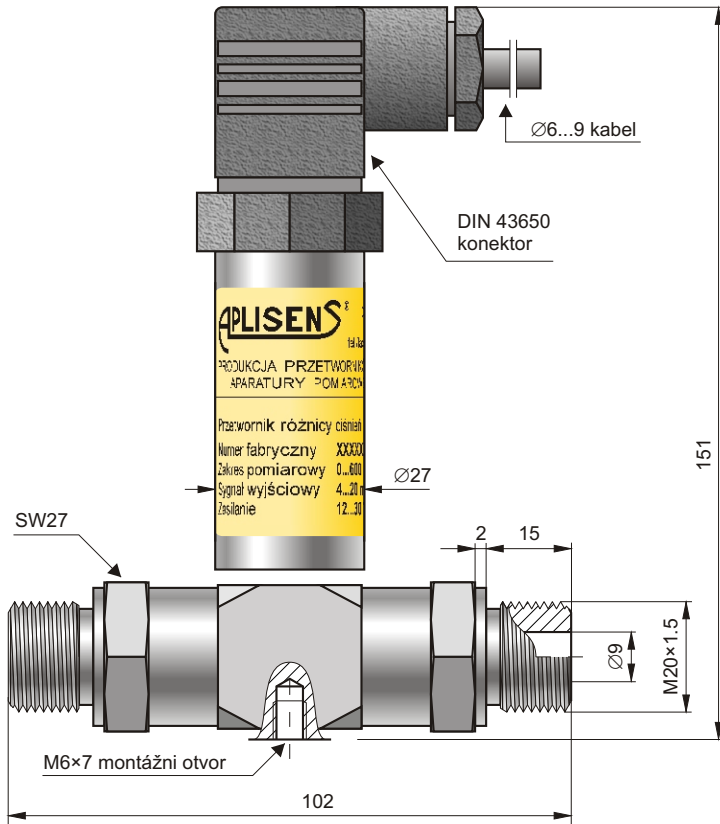
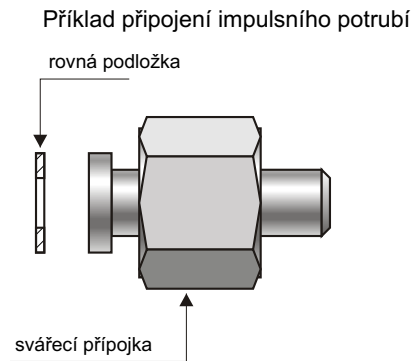


Snímač tlakových rozdílů AS-DP



- ✓ Základní chyba 0,4 %
- ✓ Rozsahy měření: 0 ÷ 1, 0 ÷ 2,5, 0 ÷ 4 bar 0 ÷ 6, 0 ÷ 10 bar 0 ÷ 16, 0 ÷ 25 bar
- ✓ Výstupní signál: 4 - 20 mA, 0 - 10 V



Metrologické parametry

Základní chyba	0,4%
Hystereze, opakovatelnost	0,05%
Přípustný statický tlak	4x rozsah
Rozsah teplotní kompenzace	0 ÷ 70°C
Teplotní chyba	0,2%/10°C
Dlouhodobá stabilita	0,5% /1 let

Materiál:

Holendry (šroubení):	00H17N14M2 (316Lss)
Membrána:	00H17N14M2 (316Lss)
Puzdra:	0H18N9 (304ss)

Rozsah pracovní teploty (teplota okolí)	-25 ÷ 80°C
Rozsah teploty měřeného média	-25 ÷ 120°C bezprostřední měření nad 120°C musí být použita impulsní trubička

Elektrické parametry

Výstupní signál 4 ÷ 20 mA, proudová smyčka
0 ÷ 10 V DC, tří vodičové zapojení

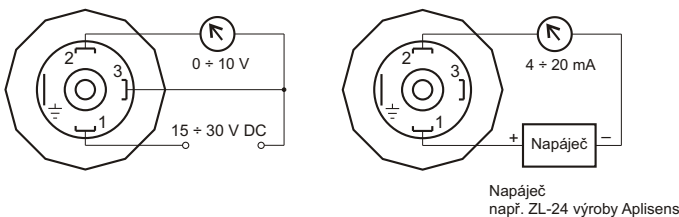
Napájení 10,5 ÷ 36 V DC proudová smyčka
15 ÷ 30 V DC tří vodičové zapojení

Zatěžovací odpor $R[\Omega] \leq \frac{U[V] - 10,5V}{0,02A}$
(proudového výstupu)

Zatěžovací odpor $R[\Omega] \geq 5k\Omega$
(napětového výstupu)

UPOZORNĚNÍ: nesmí dojít k zamrznutí média v impulsní trubičce, nebo v bezprostředně u vývodu z převodníku

Schémata elektrických připojení



Způsob objednávky

AS-dP / /

Zořady měření:
0 ÷ 1, 0 ÷ 2,5, 0 ÷ 4,
0 ÷ 10, 0 ÷ 16
or 0 ÷ 25 bar

Výstupní signál:
4 ÷ 20 mA
or 0 ÷ 10 V