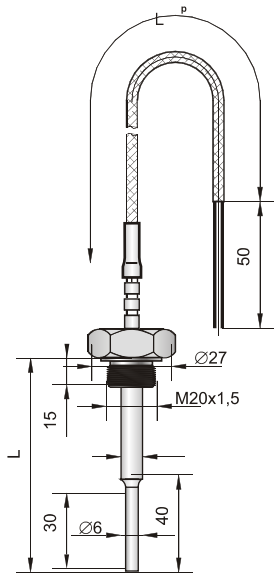
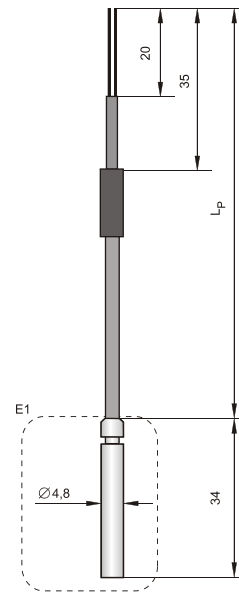


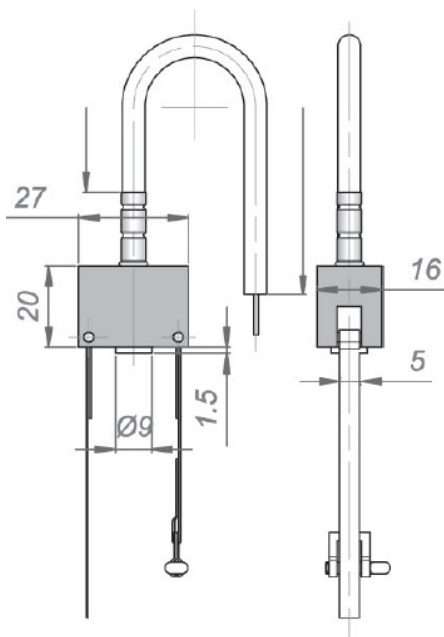
Kabelový snímač teploty typu CT GE1, CT E1, CT R6, CT E2



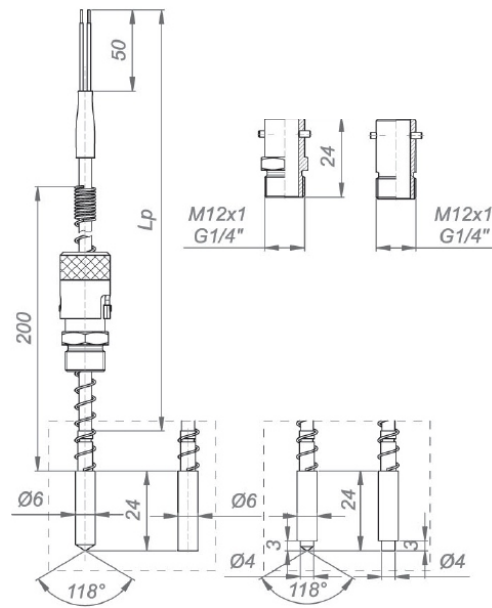
CT GE1



CT E1



CT R6



CT E2

Způsob objednání:

CT [] - 2000 - Pt - A - 4 - [] - (...)

Typ snímače

Délka kabelu L = 1000 (mm)*

Typ a násobnost měřícího elementu Pt, 2 x Pt nebo J, 2 x J, K, 2 x K

Třída přesnosti měřícího elementu: A, B, 1/3B nebo 1, 2

Připojení: 2-, 3-, 4-drát nebo bez

Typ spojení: bez nebo O, P, Z

Doplňující informace

1.*Nestandardní délky kabelů snímačů teploty na požádání.