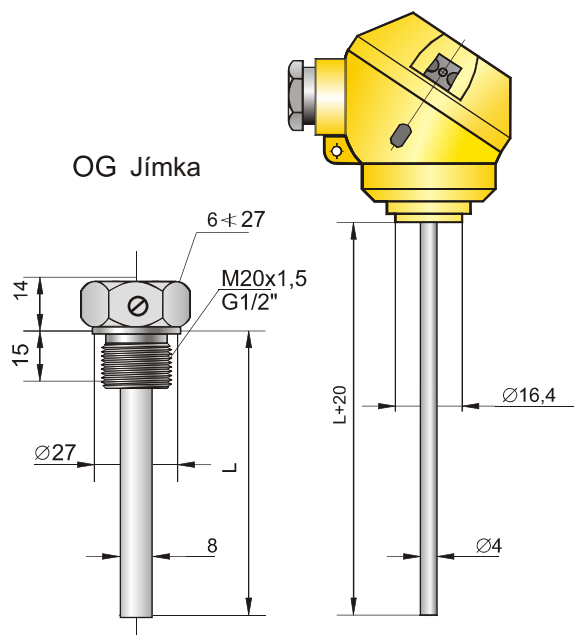


Snímač teploty typu CT I4 +OG

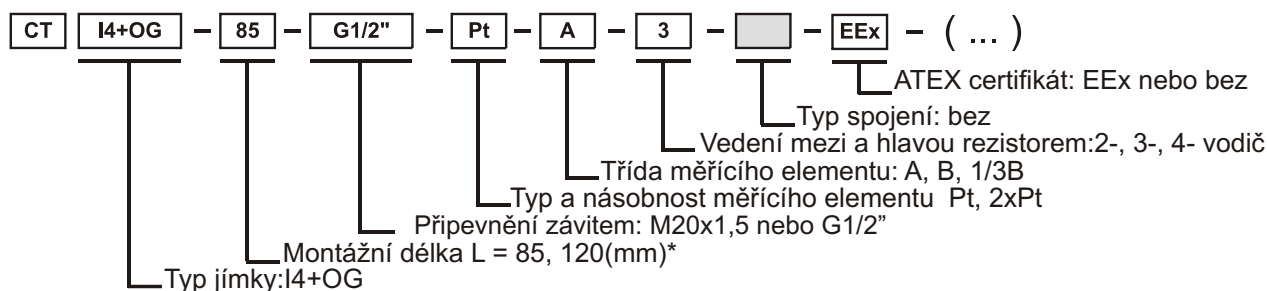
TECHNICKÁ DATA:

- Měřicí rozsah
Pt100: -50 ... 150 (°C)°
- 1,6 (MPa) s OG jímkou
- Materiál smáčených částí:
304ss, 316Lssl
- Standardní délky ponoření L:
85, 120 (mm)*
- Připojení k procesu:
M20x1,5 nebo G1/2"
- Časová konstanta



Typ snímače	$T_{0,9}$ [s]
CT I4+OG	≤ 15

Způsob objednání:



ROZŠIŘUJÍCÍ INFORMACE:

- * Nestandardní délka a průměr snímače na poptávku
- Standardně je dodáván měřicí rezistor Pt 100. V případě, že objednáváte Pt500 nebo Pt1000, uveďte tuto informaci v objednávce.