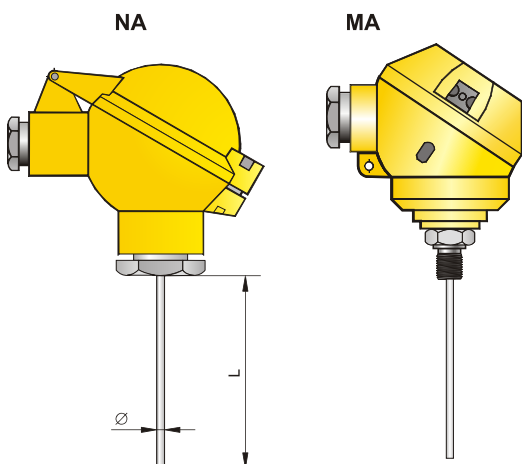
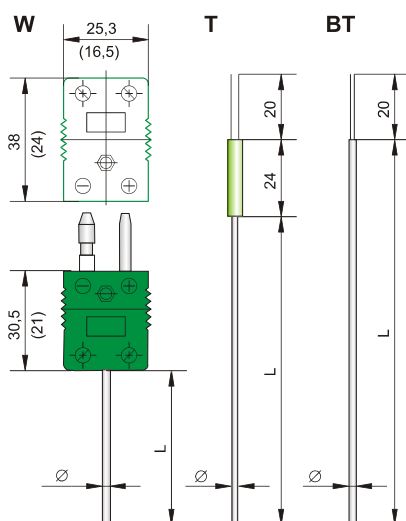


# Snímač teploty typu: CT X



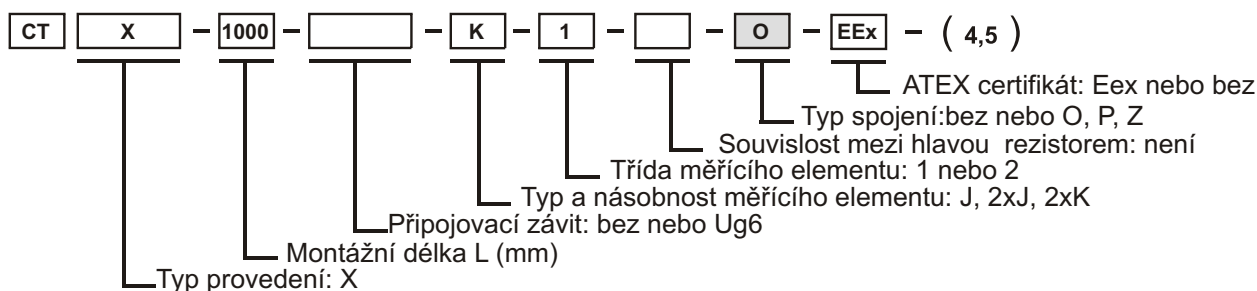
## TECHNICKÁ DATA

- Měřicí rozsah:  
K (NiCr-NiAl) / Inconel: do 1000(°C)  
J (Fe-CuNi) / Inconel: do 800(°C)
- Přípustný tlak:  
4 (Mpa)
- Materiál smáčených částí:  
I - Inconel
- Standardní délka ponoření L:  
dle poptávky
- Vnější průměr Ø :  
3; 4,5, 6 (mm)
- Minimální rádius ohybu 2 x Ø
- Časové konstanty



| Průměr | Izolované spojení    |                      | Zeměné spojení       |                      |
|--------|----------------------|----------------------|----------------------|----------------------|
|        | T <sub>0,5</sub> [s] | T <sub>0,9</sub> [s] | T <sub>0,5</sub> [s] | T <sub>0,9</sub> [s] |
| Ø=3    | ≤ 0.5                | ≤ 1.5                | ≤ 0.35               | ≤ 1.2                |
| Ø=6    | ≤ 2.5                | ≤ 6.0                | ≤ 0.8                | ≤ 2.5                |

## Způsob objednání:



## Rozšiřující informace:

- \* Nestandardní délka snímače teploty dle poptávky.
- U plášťových termočlánků uvádějte ve specifikaci pro objednání vnější průměr termočlánku 3; 4; nebo 6 (mm)
- Prosím o zadání typu hlavice nebo držáku: NA, MA, W, T nebo BT

CT X - 2000 - UG6 - K - 1 - [ ] - O - EEx - ( 6, W )

- Chcete-li určit teplotní snímač s hlavicí - montovaný s převodníkem v hlavici, přidejte prosím kód převodníku na konec v objednacím kódu snímače (viz kapitola X) např.

CT X - 5000 - [ ] - K - 1 - [ ] - O - EEx - ( X/0÷700; 3; Na )