

# Panelový měřicí přístroj PMS-770T

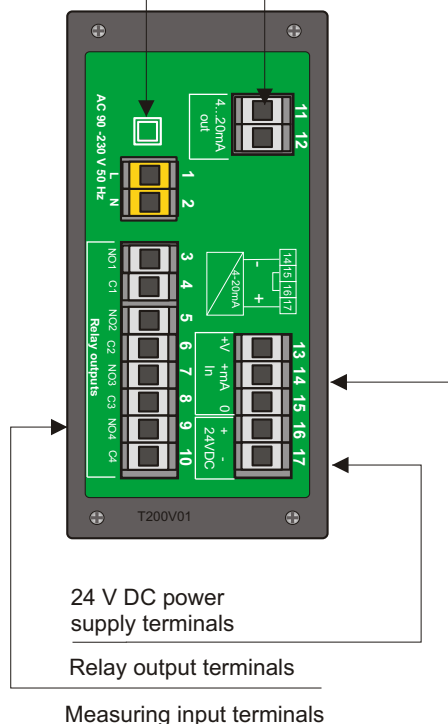


**Hlavní rozměry:**  
výška 48, šířka 96, hloubka 120

**Rozměry montážního otvoru:**  
44.5 × 91.5

Current output terminals

Power supply  
(Mains)



**Zadní pohled na přístroj**

- ✓ Univerzální vstup 4...20 mA, 0...20 mA  
Nebo 0-10V
- ✓ 4 reléové výstupy 1 A, 230 V AC
- ✓ Napájení 230 V AC ±10 %
- ✓ 4x7 LED displej + 20-ti bodový  
sloupcový zobrazovač
- ✓ Pomocný zdroj napětí 24 V DC
- ✓ Pasivní proudový výstup

## Určení, funkce

Programovatelný přístroj PMS-770T je určený pro spolupráci s měřicími převodníky se standardním výstupním proudovým nebo napěťovým signálem. Zařízení umožňuje naprogramování čtyř hodnot úrovní ovládajících reléové výstupy. Jejich překročení je signalizováno na čelním panelu dvěma diodami. Přístroj má LED displej (7mm vysoký, zelené barvy) a sloupcový zobrazovač složený z 3- barevných diod a jejich barva je programovatelná uživatelem

Měřicí přístroj PMS-770T umožňuje naprogramování následujících parametrů: druh vstupního signálu:

- 4...20 mA, 0...20 mA nebo 0-10V
- rozsah měřených hodnot a polohu desetinné čárky
- úroveň a hystereze funkce relé
- stav kontaktu relé v době signalizace alarmu
- hesla umožňujícího vstup do menu programování
- stupeň filtrace vst. signálu
- rozsah analogového výstupního signálu
- nastavení bargraphu: jedno nebo třibarevný

## Technická data

<b>Vstupní signál</b>	0/4...20 mA nebo 0...10V
<b>Displej</b>	4 x 20 mm, červený
<b>Rozsah informací</b>	-999 až 9999
<b>Chyba indikace</b>	± 0,1%
<b>Reléové výstupy</b>	4 spínací kontakt 1A/250AC
<b>Napájení</b>	90-260VAC
<b>Zdroj pomocného napětí</b>	24VDC, izolovaný, max. 25 mA
<b>Pracovní teplota</b>	5...40° C
<b>Skladovací teplota</b>	- 10...70° C
<b>Zapouzdření</b>	panelové provedení Ip65

## Způsob objednávky

**PMS-970T /** \_\_\_\_\_

Speciální provedení:  
**E** – provedení bez relé  
**24** – napájecí napětí  
**WY** – pasivní proudový výstup  
**RS** – interface RS-485