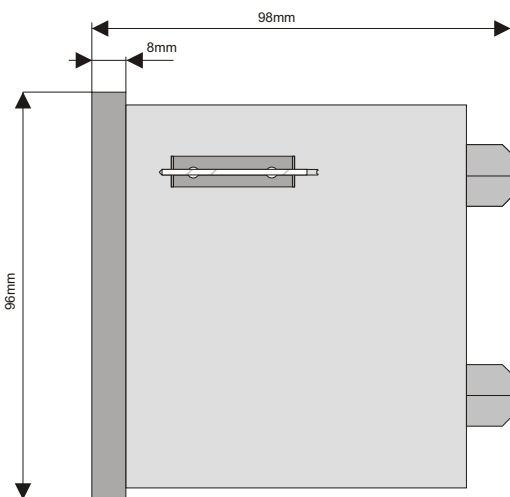


Data logger PMS-90R

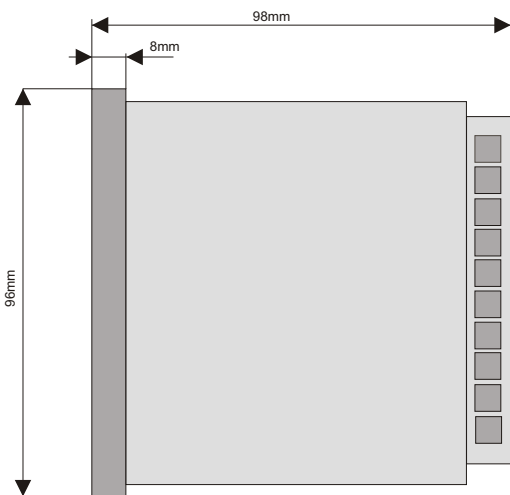


- ✓ Až 8 vstupů 0 / 4 20 mA nebo PT100/PT500/PT1000
- ✓ 1 digitální vstup pro relaci nahrávání dat
- ✓ USB port pro ukládání dat do flash paměti
- ✓ RS-485 / Modbus RTU
- ✓ Napájení 19V ÷ 50V DC, 85 ÷ 260V AC

Aplikace a funkce



Průmyslový PMS-90R data logger je navržen tak, aby zaznamenával a na displeji zobrazoval aktuální hodnoty a současné technologické parametry i ve formě grafu. Zařízení má až 8 vstupů pro měření teploty (PT100 / PT500 / PT1000) nebo proudu (0 / 4 - 20 mA), jeden logický (digitální) vstup pro řízení nahrávání a jeden USB port pro ukládání dat na flash paměť. Přístroj má kapacitu paměti 2 MB (500 000 naměřených hodnot) nebo 8 MB ve verzi s USB (2 000 000 naměřených hodnot).

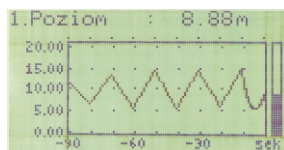


Výsledky měření mohou být prezentovány v různých formách (numerické, analogové, graf) z jednoho nebo více kanálů. Archiv naměřených hodnot lze zobrazit v grafické nebo tabulkové podobě. PMS-90 má 6 tlačítek na předním panelu. Klávesami se PMS-90R konfiguruje. Menu ve spolupráci s plným textovým popisem umožňuje poměrně snadnou konfiguraci. Logger má galvanicky izolované rozhraní RS-485, s protokolem ModBus RTU. PMS-90R lze též naprogramovat pomocí PC s převodníkem RS a Logger Soft softwarem.

Zobrazení na předním panelu



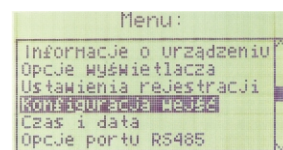
hodnoty v 8 kanálech
ve stejném čase



Historie procesu v čase

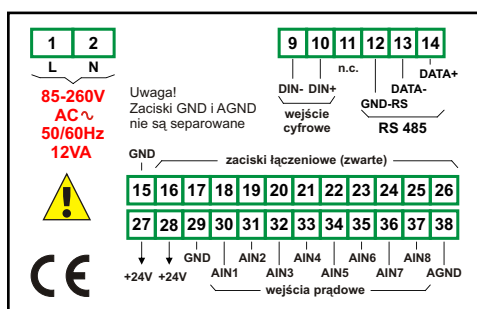


Prezentace výsledků v
"Single circuit" módu

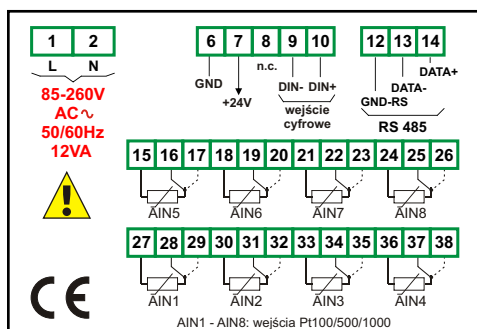


Hlavní menu

Schema zapjení



Provedení s proudovými vstupy



Provedení s RTD vstupy

Technická data

Vstupní signál	odporový signál (Pt100, Pt500, Pt1000) proudový signál (0 / 4 - 20 mA)
Napájení	19 - 50V DC, 85 - 260V AC
Spotřeba energie	Max. 12 VA
Měřicí rozsah	± 9999 (proudové vstupy) -100 °C ÷ +600 °C (RTD vstup)
Digitální vstup	1 vstup 24V DC
Interní zdroj napájení	24V DC/200mA
Komunikace	RS-485 (Modbus RTU)
Rozhraní	USB Host port
Přenosová rychlost	až 115 200bit/sec.
Kapacita paměti	2 MB nebo 8 MB (verze s USB Host)
Displej	grafický LCD displej 128x64
Pracovní teplota	0 ÷ 60 °C
Pouzdro rozměry	96x96x100 [mm]
Krytí	verze bez USB: a) IP 40, b) IP65 (s uzamykatelným průhledem) verze s USB: a) IP 20, b) IP42 (s uzamykatelným průhledem)

Rozšiřující příslušenství



- USB/RS-485 převodník
- RS-232/RS-485 převodník



- Průhled- dvířka se zabudovaným zámekem na klíč, IP 42

Způsob objednávky

