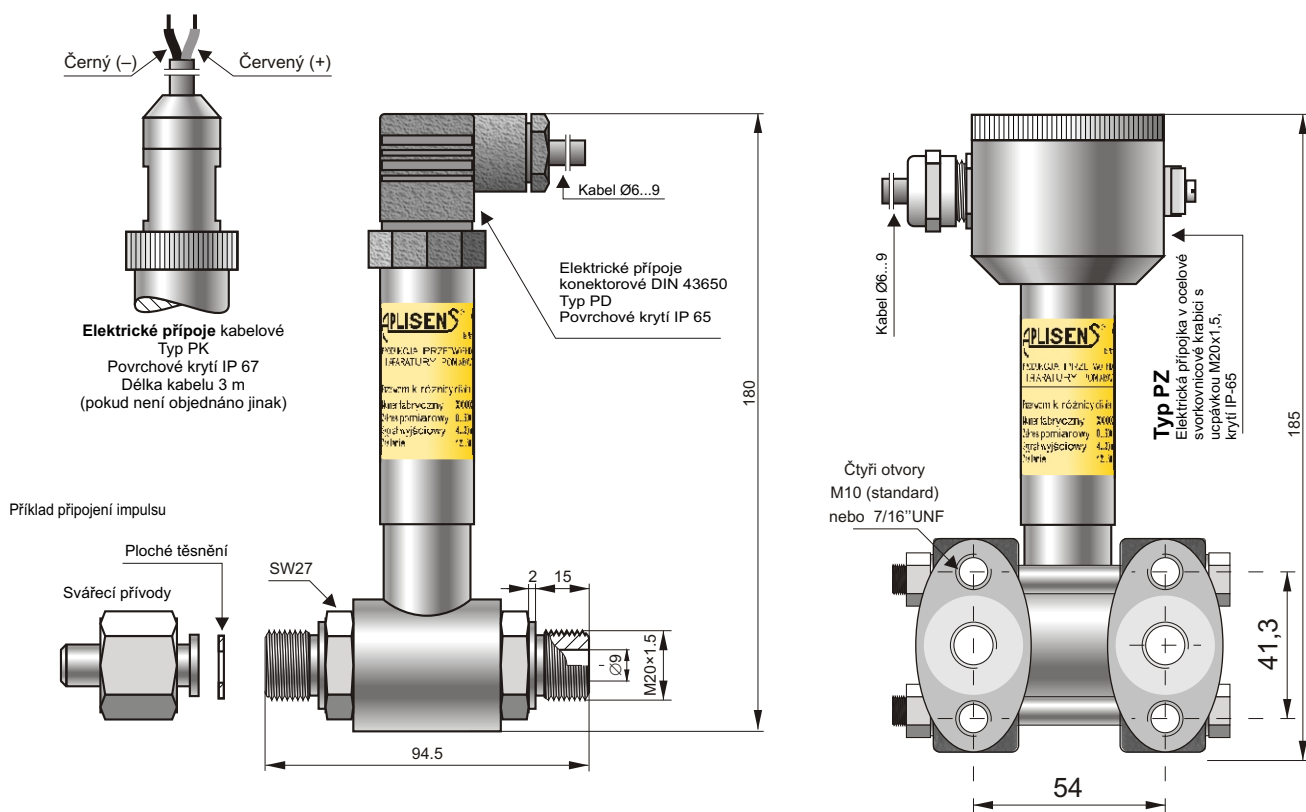


Snímač tlakových rozdílů PR-28



Převodník PRE-28 – provedení s funkční přípojkou **typu P** statický tlak 40 bar.

Převodník PRE-28 – provedení s funkční přípojkou **typu C** pro montáž s ventilem. Statický tlak 250 nebo 320 bar.

- ✓ **Libovolný rozsah měření 0...16 mbar až 0...25 bar**
- ✓ **Provedení EExia v souladu se směrnicí ATEX**
- ✓ **Přetížení do 320 bar statického tlaku**
- ✓ **Základní chyba 0,25 %**
- ✓ **Certifikát pro použití na lodích- DNV** NEW

Určení Snímač PRE-28 je určen pro měření tlakových rozdílů plynu, páry a kapalin.

Funkční provedení

Měřicím prvkem je keramické piezo odporové čidlo oddělené od média pomocí oddělovací membrány a vhodné manometrické kapaliny. Elektronický obvod je zalitý silikonem v pouzdře s povrchovým krytím IP 65 nebo IP 66 v závislosti na použitém elektrickém připojení.

Kalibrace

Uživatel má možnost pomocí potenciometrů měnit polohu „nuly“ a rozsahu v rozmezí do 10% bez toho, že by změnil nastavení.

Montáž:

Vzhledem k malé hmotnosti snímač je možné ho montovat přímo na impulsní trubky. Při montáži v libovolné poloze na trubce Ø25 doporučujeme použít příslušenství z výroby Aplisens.

K provedení snímače s funkční přípojkou typu C můžeme připojit 3- nebo 5 cestný ventil. Pro naše snímače také doporučujeme naše ventily typu VM-3, VM-5.

Pro montáž měniče s funkční přípojkou typu C doporučujeme držák pro montáž na 2" trubce C-2" (str.65)

Pokud jsou požadovány zvláštní funkční přípojky pro měření hladiny a tlaku (např. potravinářský, chemický průmysl), snímače mohou být dodány s separátory firmy Aplisens.

Technická data

Materiál:

Holendry (šroubení): 316Lss
Membrána: Hastelloy C276
Pouzra: 304ss
Rozsah teploty měřeného média

Hystereze, opakovatelnost 0,05%
Rozsah teplotní kompenzace 0 + 70°C
Rozsah pracovní teploty (teplota okolí) -25 + 80°C
 -25 + 120°C – bezprostřední měření
 nad 120 °C – musí být použita impulsní trubice.

UPOZORNĚNÍ: nesmí dojít k zamrznutí média v impulsní trubici nebo bezprostředně u vývodu z snímače.

Technická data

Přípustný měřicí rozsah 0...16mbar ÷ 0...16bar

	Měřicí rozsah			
	100 mbar	1 bar	2 bar	16 bar
Přípustný statický tlak přípustné přetížení (opakovatelné – bez hystereze)	250 nebo 320bar (40 bar pro přípojky typu P)			
Základní chyba	0,4%		0,25%	
Dlouhodobá stabilita	0,2% / rok		0,1% / rok	
Teplotní chyba na 10°C	Typické 0,3% maximální 0,4%		Typické 0,2% / 10°C maximální 0,3% / 10°C	
Odchylna nulového hodů pro atmosférický tlak *	0,1% / 10 bar			

*Vynulování převodníku v podmínkách atmosférického tlaku dojde k odstranění této chyby

Schéma elektrických připojení

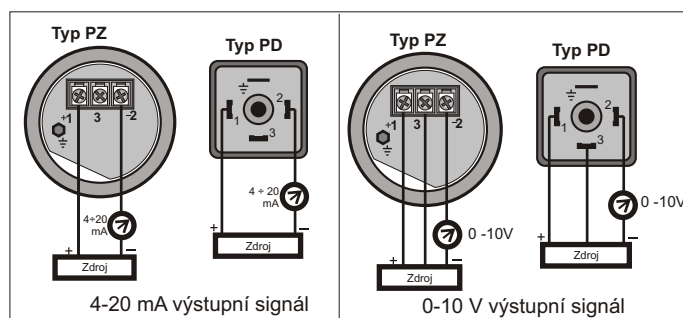
Výstupní signál 4 ÷ 20 mA dvouproudově
 0 ÷ 10 V tří vodičové zapojení

Napájení 10,5 ÷ 36 V DC (EEx 12...28 V)
 – dvou vodičové zapojení
 15 ÷ 30 V DC – tří vodičové zapojení

Chyba vlivem změn napájecího napětí 0,005% / V

Zatěžovací odpor $R[\Omega] \leq \frac{U[V] - 10,5V}{0,02A} * 0,85$
(proudového výstupu)

Zatěžovací odpor $R \geq 5k\Omega$
(napětového výstupu)



Způsob objednávky

Model	Kód	Popis
PRE-28		Snímač diferenciálního tlaku
Verse* *)jsou dostupné více než jedna	/EExia..... /Iten..... /MR.....	Ex II 1/2G IIC T4/T5/T6 (pouze pro snímač s výstupem 4...20mA) Pro potřebu oxy použití (senzor plněný fluorolube kapalinou) Certifikace pro použití na lodích-DNV
Měřicí rozsah	/.....÷..... [požadované jednotky].....	Měřicí rozsah v relaci 4 mA a 20 mA (nebo 0 a 10 V) na výstupu. Jednotky: bar, Mpa, kPa atd.
Výstupní signál	⇒ (bez označení)..... /0...10V..... /(Jiné).....	4...20mA (napájení 10,5 ÷ 36V DC) 0...10V DC (napájení 15 ÷ 36 V DC) jiný výstupní signál a napájení (tj.pro NE nebo NN versi)
Pouzdro , Elektrické připojení	⇒ /PD..... PZ..... PZ/316..... PK..... pro použití delšího kabelu je nutné dát požadavek/K=...[m]	Krytí IP65 s konektorem DIN 43650, vývodka PG-11 Pouzdro 304SS, krytí Ip65, nerez průchoodka M20x1,5 Pouzdro 316SS, krytí IP65, nerez průchoodka M20x1,5 Krytí IP67 se závitem M12x1 a konektor připojovací pouzdro 304SS, IP67, 3m kabel pro elektrické připojení
Způsob připojení	⇒ /C..... /P..... /kód těsnění membrányl.....	Závit 1/4NPT F na povrchu příruby, membrány z materiálu Hastelloy C 276, materiál krycí příruby SS316L. Montovatelný s více cestným ventilem. Závit M20x1,5 (vnitřní) s otvorem 9, membrány z materiálu Hastelloy C276, vhlčené části z SS316L. Těsnění membrány (viz kapitola Těsnění membrán)
Vybavení	⇒ /C-2"..... /FI25..... /RedSpaw P..... /RedSpaw C..... /Red d/P 1/2".....	Nosný držák pro 2" trubice (C způsob připoj.), materiál pozinkovaná ocel. Nosný držák pro 2" trubice (C způsob připoj.), materiál pozinkovaná ocel Přípojka přivařená k impulsním trubicím prům. 12 a 14 mm, materiál 15HM(SO) nebo SS316(S). pouze pro způsob připojení typu P. Přípojka přivařená k impulsním trubicím prům. 12 a 14 mm, materiál 15HM(SO) nebo SS316(S). pouze pro způsob připojení typu C. Adapter pro snímač difference tlaků s typem připojení C, výstup závit 1/2NPT F. materiál 316LSS
Jiná specifikace	/.....	Popis požadovaných parametrů
Typické specifikace jsou vždy označovány znakem " ⇒ "		

Příklad: Snímač difference tlaku, verze EExia, měřicí rozsah 0...160mbar, výstupní signál 4...20mA, způsob připojení C, elektrické připojení konektorem DIN 43650.

PCE-28/EExia/0÷160mbar/PD/C