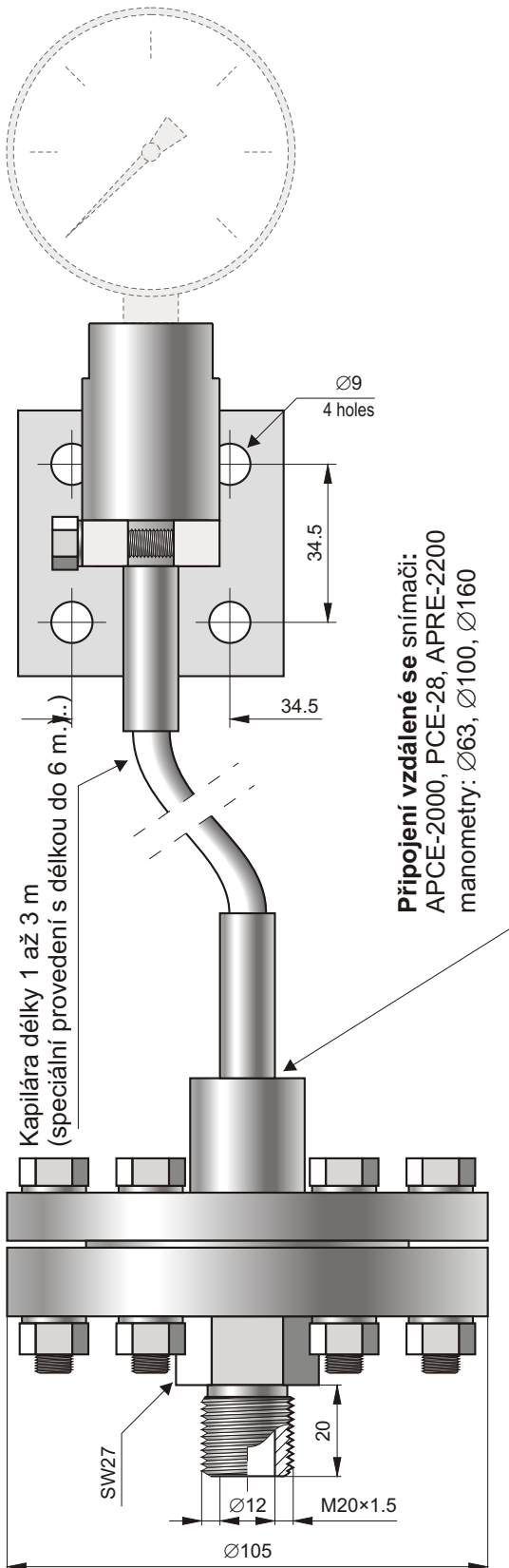


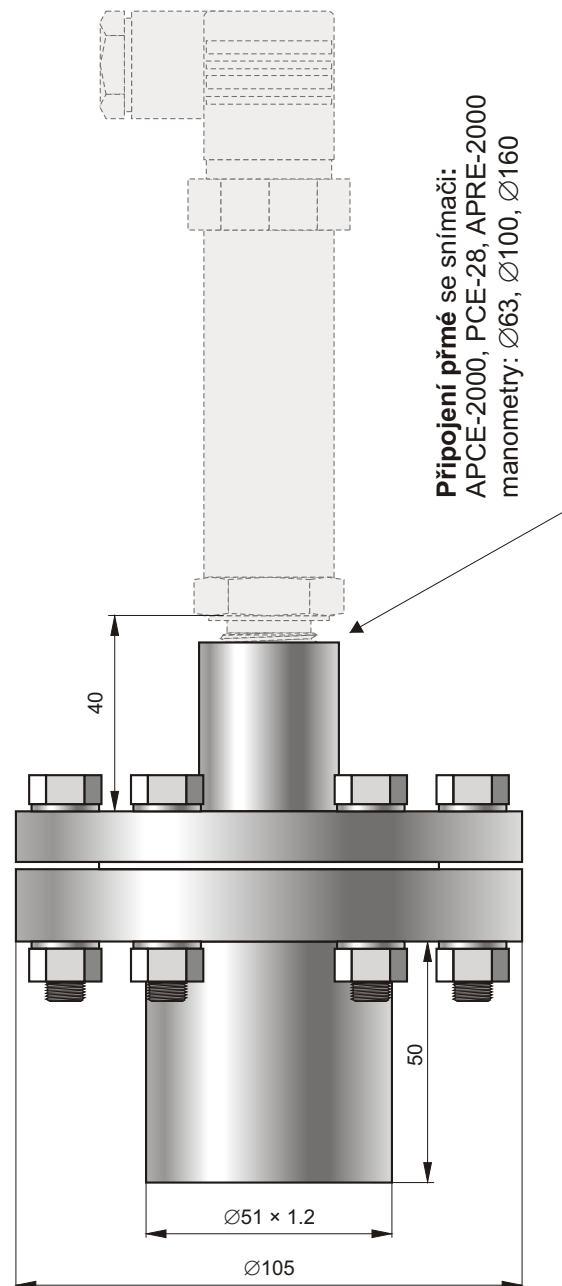
Kompaktní separátor typu S-Comp s proti přírubou



Připojení vzdálené se snímači:
APCE-2000, PCE-28, APRE-2200
manometry: $\varnothing 63$, $\varnothing 100$, $\varnothing 160$

Kapilára délky 1 až 3 m
(speciální provedení s délkou do 6 m.)

**Proti příruba se šroubovým vývodem
M20x1,5 (typ P) nebo G1/2" (typ GP)**



Připojení přímé se snímači:
APCE-2000, PCE-28, APRE-2000
manometry: $\varnothing 63$, $\varnothing 100$, $\varnothing 160$

**Proti příruba s montážní trubicí určenou
ke svařování**

Určení

Separátor je vybavený membránovým převodníkem tlaku. Tlakový signál je převedený na připojený snímač tlaku (převodník tlaku, manometr) prostřednictvím manometrické kapaliny vyplňující prstenec mezi membránou separátoru a snímačem tlaku. Úkolem separátoru je oddělit snímač tlaku od nepříznivých parametrů charakterizujících médium a to takových jako jsou:

- nízká nebo vysoká teplota, zvýšená lepkavost a znečištění
- vibrace instalace (u vzdálenostní separace)
- škodlivé tlakové impulsy pro snímač tlaku

Separátory typu S-Comp mají velkou oddělovací membránu (Ø70) při zachování ekonomické a kompaktní konstrukce zařízení. Přednosti separátorů typu S-Comp jsou:

- možnost provedení měření v malé šíři měřicího rozsahu
- snadnost montáže

Maximální šířka měřicího rozsahu 0...16 bar

Doporučená minimální šířka měřicího rozsahu (bar) v závislosti na zvolené sestavě měřiče tlaku – separátoru

Druh separace	Snímače APCE-2000*, PCE-28	Manometr Ø63	Manometr Ø100	Manometr Ø160
bezprostřední	0.2	1	1	1
vzdálená	0.5	2.5	2.5	2.5

* V tabulce uvedené vyšrafování snímače APCE-2000 je nutné brát jako již nastavené

Doplňková absolutní chyba „nuly“ vlivem změn teploty okolí pro sestavu snímač tlaku – separátor

Druh separace	Absolutní chyba „nuly“
bezprostřední	0.6 mbar / 10°C
vzdálená	2 mbar / 10°C

Doplňková chyba „nuly“ vlivem změn teplot média je závislá na gradientu teploty v prostoru olejové separace a v každém případě její vliv je rozhodně menší než chyby uvedené v tabulce.

Rozsah teplot média

-30...200°C pro vzdálenou separaci
-30...150°C pro bezprostřední separaci

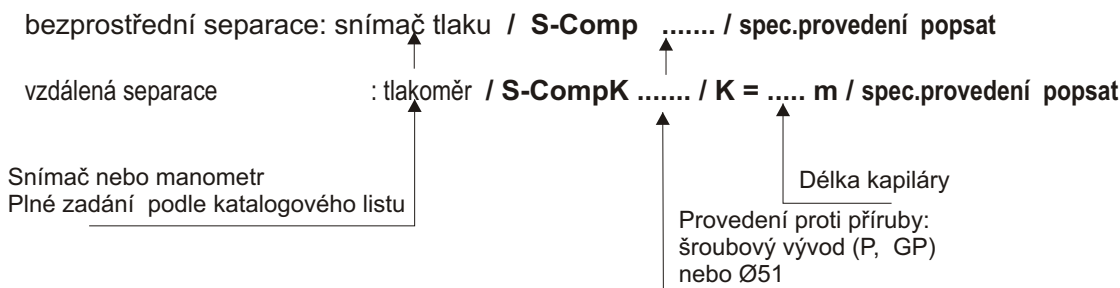
Materiál membrány, příruby a proti příruby separátoru

00H17a14M2 (316Lss)

Speciální provedení

- ◆ Membrána ze slitiny Hastenloy C
- ◆ Vývod kapiláry z boku separátoru
- ◆ Pro bezprostřední separaci, médium výše 150°C

Způsob objednávky



Příklad: Manometr MS-100, rozsah 0 až 6 bar, provedení šroubového vývodu, separátor kompaktní vzdálený, proti příruba s vývodem M20 x 1,5, délka kapiláry 1,5 m

MS-100 / 0 ÷ 6 bar / S-CompK M20×1.5 / K = 1.5 m