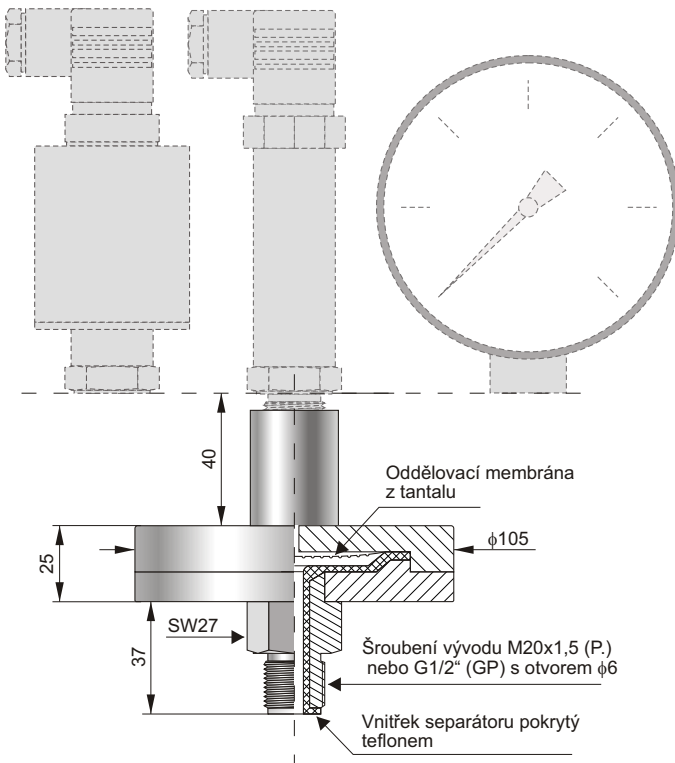


# Kompaktní separátory chemicky odolné typu S CompCh



- ✓ Měření tlaku kyseliny solné, sírové a dusné v libovolné koncentraci
- ✓ Měření tlaku chlóru

### Určení:

Separátor typu S-CompCh se používá pro měření tlaku agresivních chemických médií. Části separátoru přicházející bezprostředně do styku s měřeným médiem jsou vyrobeny z teflonu a tantalu. Ty materiály umožňují více chemických sloučenin s vyloučením kyseliny fluorovodíkové, plynného fluoru nebo louhu sodného.

Doporučuje se minimální šíře měřicího rozsahu v (bar) závislosti na zvolené skladbě měřice tlaku – separátoru

Druh separace	Snímač tlaku	Manometr Ø100
Bezprostřední	0.4	6
Vzdálený	1	6

### Doplňující absolutní chyba „nuly“ vlivem změny teploty prostředí pro kombinaci zařízení převodník tlaku-separátor:

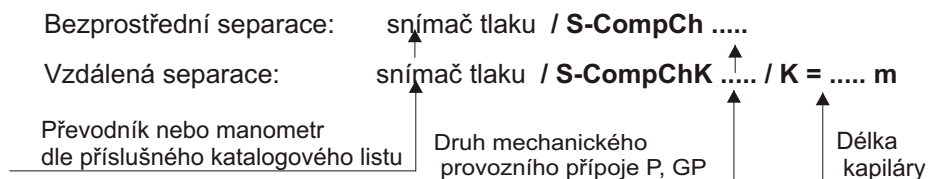
bezprostřední separace – 1mbar / 10°C

vzdálená separace (kapilára 2 m) – 6mbar / 10°C

Doplňující chyba „nuly“ vlivem změn teploty média závisí na gradientu teplot v prostoru olejové náplně separace a v každém případě jest rozhodně menší než chyby uvedené výše.

**Maximální měřicí rozsah** 0...16 bar  
**Přípustné přetížení** 25 bar  
**Rozsah teplot média** -30...100°C

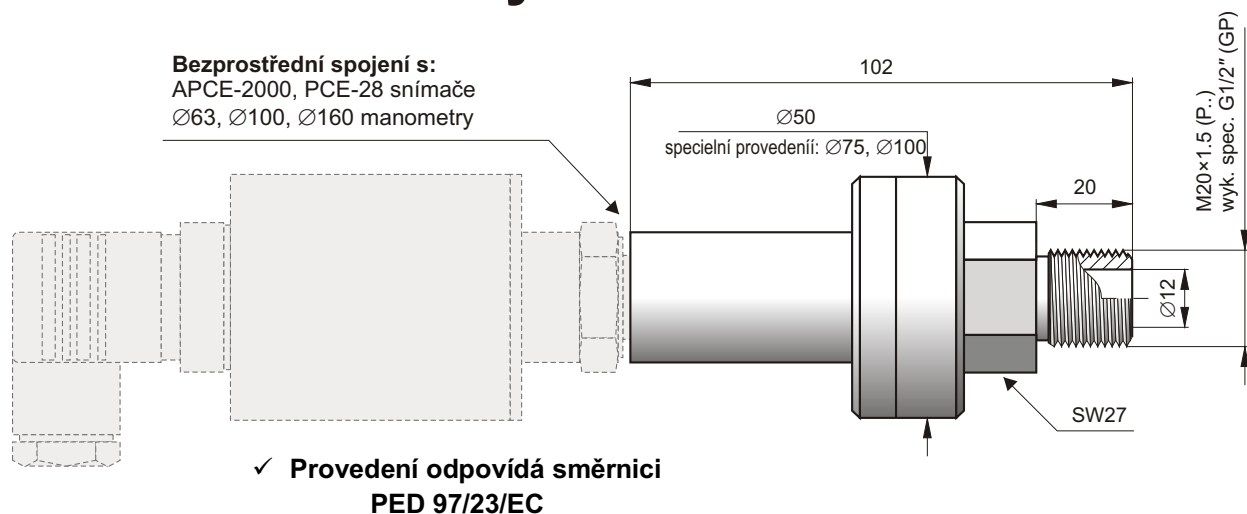
### Způsob objednávky



**Příklad:** snímač APCE-2000, pouzdro typu PZ, rozsah 0... 7bar, separátor typu S-CompCh, vývod G1/2".

**APCE-2000PZ / 0 ÷ 7 bar / S-CompCh GP**

# Separátory typu S-Mazut Pro horká a vysoce viskózní média



## Určení

Separátor typu S-Mazut se používá pro měření médií charakteristických zvýšenou viskozitou tak jako teplotou do 150°C (při teplotě 300°C) je nutné použít distanční separaci.

Typickým použitím je měření tlaku mazutu v hořících a konstrukčních uzlech v energetických kotlích vytápěných mazutem.

## Doporučená minimální šíře měřicího rozsahu

v (bar) závislosti na zvolené kombinaci tlakoměr - separátor

Druh separace	Snímač tlaku	Ø100 Manometr
Bezprostřední	2.5 bar; spec.provedení 0.1 bar	6 bar; special version 1 bar
Vzdálená - distanční	6 bar; special version 0.4 bar	special version 1 bar

Speciální provedení. – pro měření v malých rozsazích doporučujeme separátory ve speciálním provedení Ø75, Ø100

## Dodatečná absolutní chyba „nuly“ vlivem změn teploty okolí pro sestavu převodník tlaku – standardní separátor Ø50:

bezprostřední separace: 7 mbar / 10°C

distanční separace (kapilára 2 m) :20 mbar / 10°C

Pro sestavu snímač tlaku-speciální separátor (s větším průměrem) se teplotní chyby zmenšují se třetí mocninou průměru použité membrány.

Dodatečná chyba „nuly“ vlivem změny teploty média je závislá na gradientu teploty v části olejové separace, v každém případě je rozhodně nižší než chyby uvedené výše.

**Maximální měřicí rozsah** 0...70 bar

**Přípustné přetížení** 100 bar

**Rozsah teplot média**

-30...300°C pro distanční separaci

-30...150°C pro bezprostřední separaci

**Materiál membrány a separátoru** 316Lss

- Speciální provedení**
- ◆ Provedení Ø75, Ø100 pro malé rozsahy
  - ◆ PED – provedení odpovídající směrnici pro tlak č. 97/23/EC
  - jiné

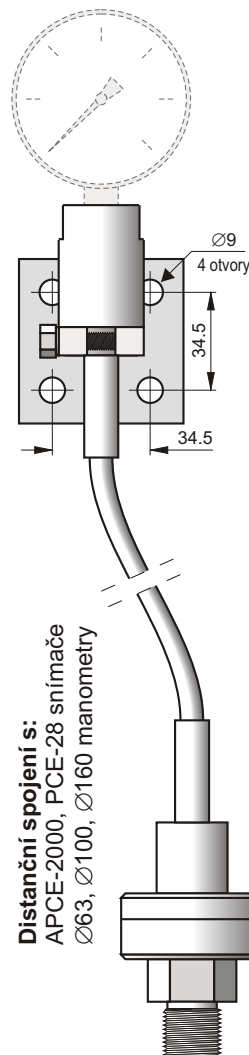
## Způsob objednávky

**Bezprostř.separace: Tlakoměr / S-Mazut/ vývod P, GP /spec.provedení. specifikace**

**distanční separace: Tlakoměr / S-MazutK / K = ... m / vývod P, GP /spec.provedení. -Specifikace**

Snímač nebo manometr kód dle příslušného katalogového listu

Délka kapiláry



**Příklad:** snímač APCE-2000, pouzdro typu PD, rozsah 0 ÷ 70 Bar, separátor typu S-Mazut., mechanické připojení G1/2"

**APCE-2000PD / 0 ÷ 70 bar / S-Mazut / GP**