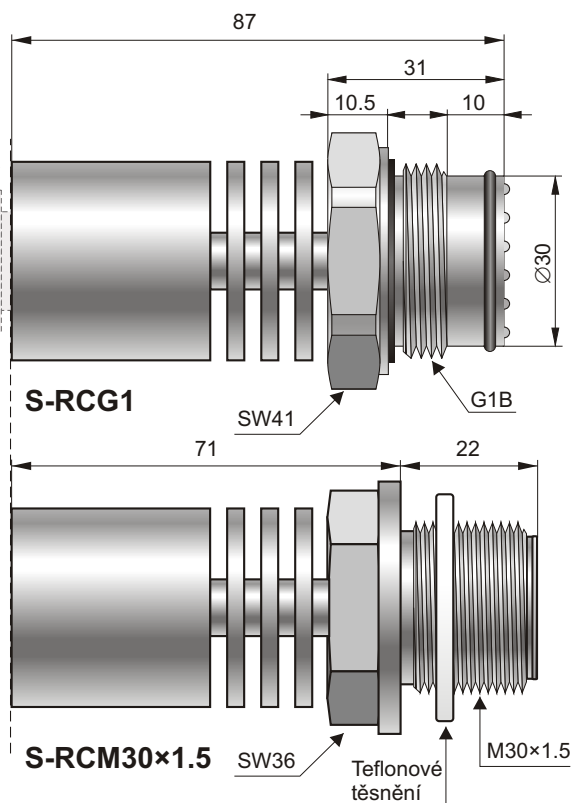
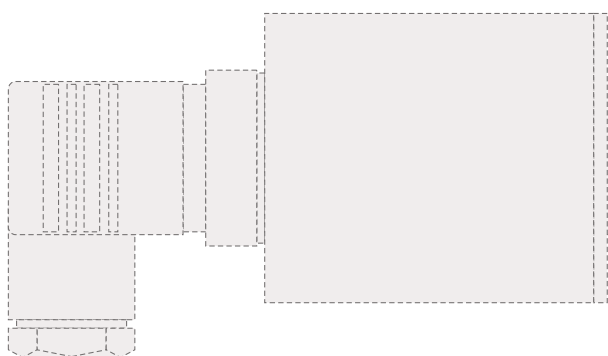


# Separátory typu S-RC pro média horká, viskózní, srážlivá, nebo prosycená částicemi prachu

Přímé připojení je se:  
snímači APCE-2000, PCE-28



## Určení

Separátory typu S-RC se používají pro měření médií horkých, charakteristických zvýšenou viskozitou, srážlivostí, nebo znečištěnými všude tam, kde není možné použít impulsní trubici.

## Montáž

Pro montáž převodníků vybavené separátory typu S-RC se na provádí prstencem určeným ke svařování; nabízíme produkované firmou Aplisens.

**Doporučované minimální šířka měřicího rozsahu**

**0.4bar** (Převodník)

**Dodatečná absolutní chyba „nuly“ vlivem teploty okolí**

**60 mbar / 10°C** pro rozsah  $\geq 2,5$  bar

**10 mbar / 10°C** pro rozsah  $< 2,5$  bar

Doplňková chyba „nuly“ vlivem změny teploty média je závislá na gradientu teploty v části olejové separace a je rozhodně menší než chyba „nuly“ způsobená vlivem teploty okolí.

## Maximální měřicí rozsah

0...40 bar pro S-RCG1 a S-RCM30x2

0...160 bar pro S-RCM30x1.5

## Připustné přetížení

100 bar pro S-RCG1 a S-RCM30x2; 250 bar pro S-RCM30x1.5

**Rozsah teplot média 0...160°C**

**Materiál membrány**

**a separátoru** 00H17N14M2 (316Lss)

## Speciální provedení

- ◆ Separátor pro teploty do 260°C
- ◆ Separátor s membránou a vývodem ze slitiny Hastelloy (přípustný pro tlak 40bar)
- ◆ Aseptické provedení S-RCM30x2, S-RCG1: utěsnění před závitem, vyplnění potravinářským olejem (teplota max 150°C)
- ◆ Jiné

## Způsob objednávky

Snímač / S-RC / spec.provedení popis

Snímač tlaku kód dle příslušného katalogového listu

Závit vývodu separátoru:  
**CG1", CM30x2, CM30x1.5**

**Příklad:** Snímač tlaku PCE-28, rozsah 0 až 1bar, kabelové připojení, separátor S-RC s vývodem G1"

**PCE-28 / 0 ÷ 1 bar / PK / S-RCG1**