

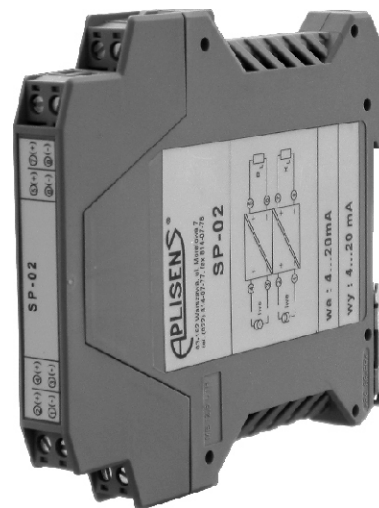
Oddělovač proudových signálů bez napájení SP-02

- ✓ Provedení jedno nebo dvoukanálové, v pouzdře se šíří 12,5 mm
- ✓ Základní chyba 0,16%
- ✓ Pouzdro určené pro montáž do typizované DIN lišty (TS35)

Určení, funkce

Oddělovač signálu SP-02 je určen pro oddělování galvanicky spojeného vstupního signálu (0/4...20 mA) a přeměnu přes oddělovací část na výstupní signál (0/4...20 mA) při napájení proudové smyčky vstupního signálu.

Typickým použitím oddělovače je galvanické oddělení měřících obvodů, nainstalovaných na zařízení, od centrální části. Umožňuje tak ve značné míře minimalizaci rušivých vlivů řídicího systému.



Technická data

Vstupní data

| | |
|-------------------------|---|
| Vstupní signál | 0/4...20 mA |
| Pokles napětí na vstupu | $3,5 \text{ V} + I_{\text{vst}} \times R_0$ |

Výstupní data

| | |
|------------------------|------------------|
| Výstupní signál | 0/4... mA |
| Zatěžovací odpor R_0 | 0...500 Ω |

Galvanické oddělení

| | |
|-------------------------------|-----------------------|
| Odolnost proti průrazu (test) | 1,5 kV, 50 Hz, 1 min. |
|-------------------------------|-----------------------|

Dynamická charakteristika

| | |
|-----------------|------------|
| Přenosové pásmo | 5 Hz (3dB) |
|-----------------|------------|

Převodové chyby

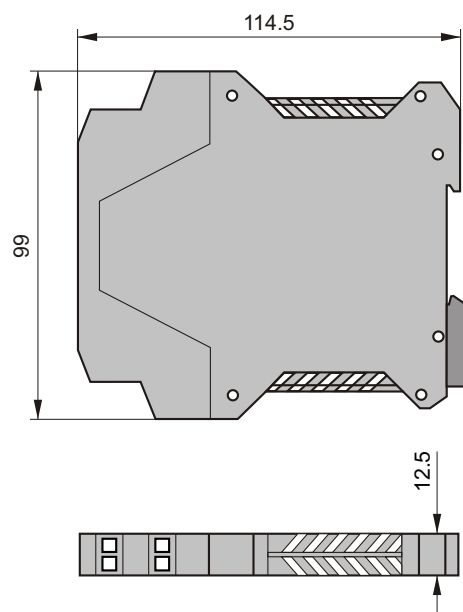
| | |
|--|------------------------|
| Základní chyba | |
| Při převodu signálu | 0...20 mA na 0...20 mA |
| Rozsah poklesu 1% signálu, chyba vzrůstá | $\pm 0,5\%$ |
| Teplotní vliv | 0,1% / 10°C |
| Vliv změn zatěžovacího odporu | 0,1% / 100 Ω |

Podmínky pro normální provoz

| | |
|-------------------|----------|
| Teplota prostředí | 5...60°C |
| Relativní vlhkost | 30...80% |

Pouzdro

| | |
|--------------------------|-------------------|
| Typ | ME 12,5 (PHOENIX) |
| Stupeň povrchové ochrany | IP 20 |
| Hmotnost | 0,1 kg |



Způsob objednávky

Standardní provedení

SP-02 /

Speciální provedení:
(s napěťovým výstupem 0...10 V)

SP-02 / 0...10 V /

Počet cest (1 nebo 2)

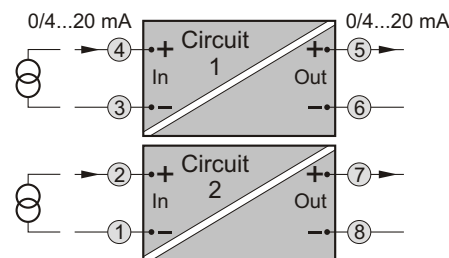


Schéma elektrických zapojení