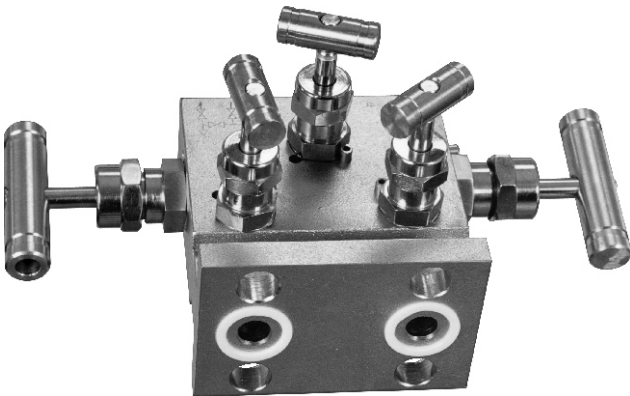
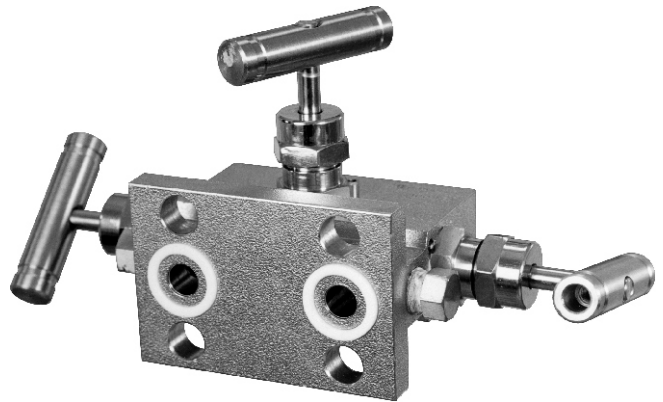


Ventilové soupravy typu VM-3 a VM-5

- ✓ Materiál tělesa- ocel (316 ss)
- ✓ Pracovní tlak do 400 bar



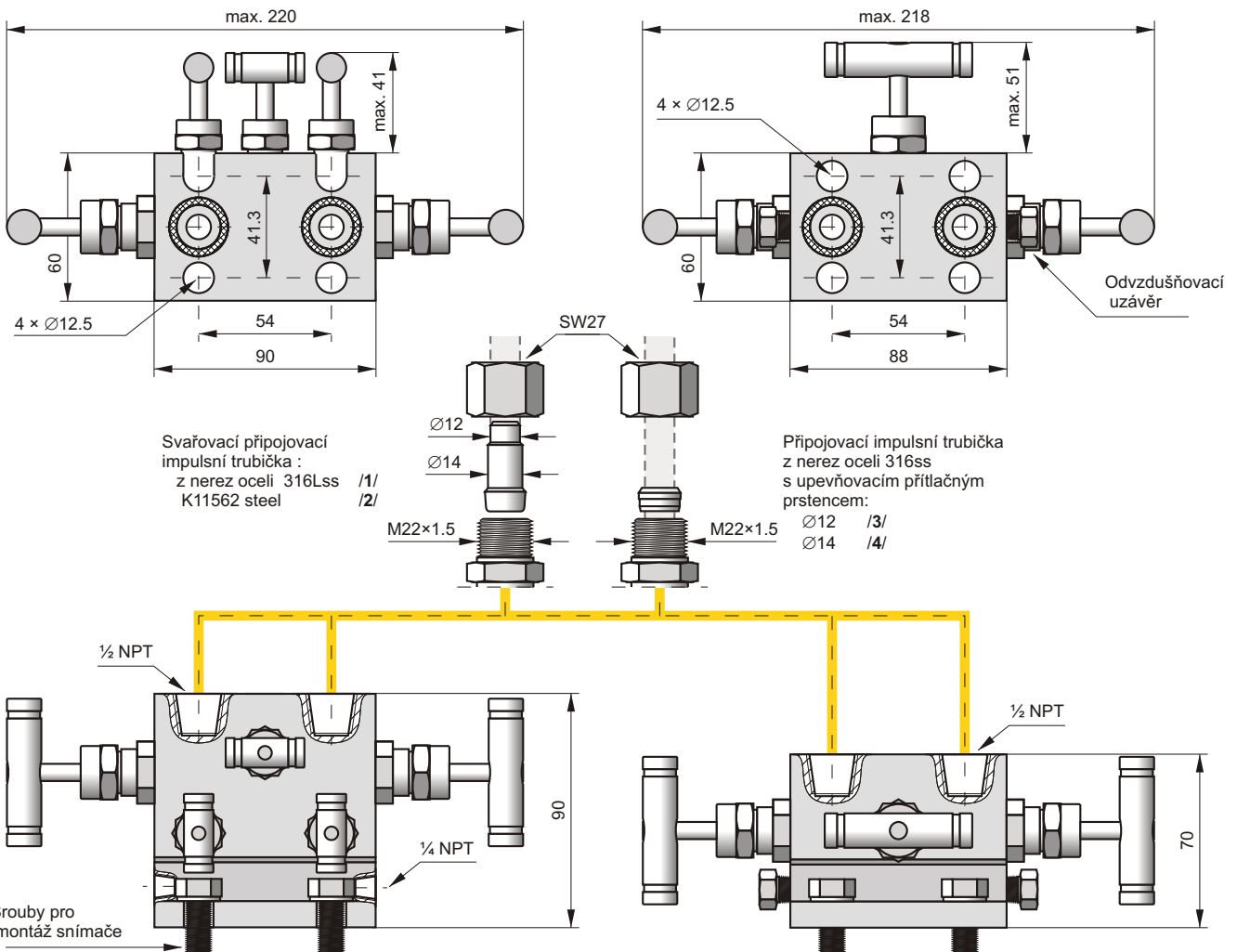
VM-5 ventil



VM-3 ventil

Charakteristické vlastnosti

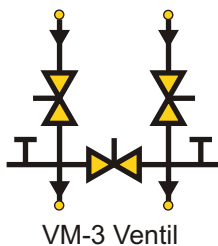
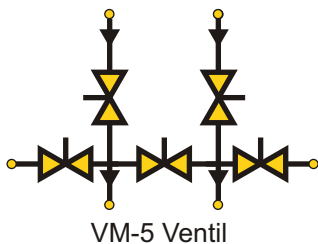
Ventilové soupravy 3- a 5-cestné jsou určeny pro montáž spolu s převodníky tlakových rozdílů. Umožňují údržbu převodníků v rozsahu konání nezbytné činnosti, takových jako jsou uvedení převodníku do provozu, nulování za podmínek statického, nebo atmosférického tlaku. Pětice cestný ventil umožňuje dodatečně připojit kalibrátor za účelem kontroly měření převodníku. Ventily VM-3 a VM-5 mají společnou konstrukci vyznačující se malou hmotností. Vysoká výrobní přesnost umožňuje bez námahy zavírat a otevírat v soupravě jednotlivé ventily.



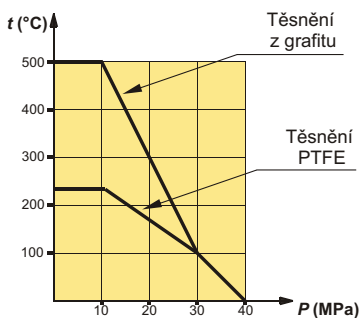
Technická data

Maximální tlak	400bar (dle nákresu)
Těsnění čepu	PTFE nebo grafit
Materiál tělesa	(316 ss)
Hmotnost: VM-3	1,8 kg
VM-5	2,54 kg
Přípojka:	
od instalace	– sedlo 1/2" NPT
od převodníku	– rozteč 54 mm

Systémy připojení



Rozsah pracovních tlaků při vlivech teploty



Způsob objednávky

Ventily:

3-cestný – VM-3 / / /
5-cestný – VM-5 / / /

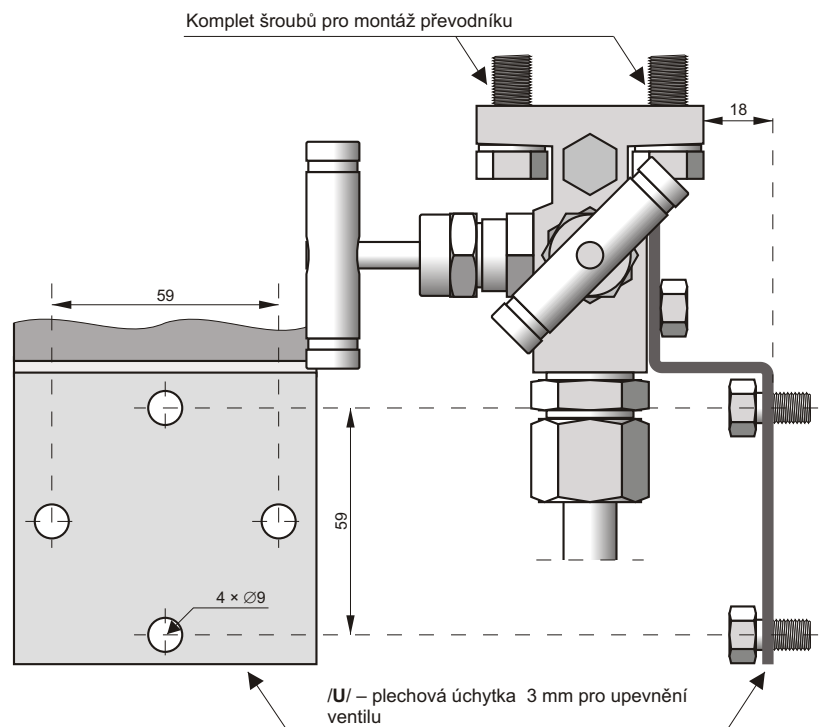
Speciální provedení:
H- konstrukční provedení (VM-3)
R- konstrukční provedení
grafit- grafitové těsnění čepu,
Tlen - odmaštěný ventil přizpůsobený pro styk s kyslíkem, teflonové utěsnění čepů

Doplňující příslušenství specifikace:

Code

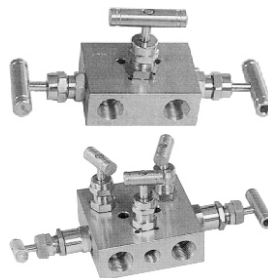
Code	Kód výrobků
A	Komplet šroubů M10 pro montáž převodníku
B	Komplet šroubů 7/16"x25 mm pro montáž převodníku
C	Komplet šroubů 7/16"x55 mm pro montáž kladnice typu COPLANAR
1	Komplet přípojek pro svařování z nerez oceli 1H18N9T
2	Komplet přípojek pro svařování z oceli 15HM
3	Komplet přípojek s přítlačným prstencem Ø12
4	Komplet přípojek s přítlačným prstencem Ø 14
U	Úchytka pro upevnění ventilu

Příklad nainstalování ventilu VM-3 v kompletu s montážním příslušenstvím

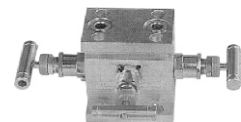


Speciální provedení

Provedení R



Provedení H



Pravidla výběru a kompletace ventilů

Ve standardním provedení mají ventily těsnění čepu z teflonu. Ve speciálním provedení je z grafitu a je třeba ho používat jen pro vyšší pracovní teploty ventilů, tj. více než 200°C.

Současně je dodáván ventil s přírubovým těsněním. Na objednávku může být také dodaný komplet šroubů M10 nebo 7/16" (z nerez oceli) pro montáž převodníku, s prstenci pro připojení impulsových trubiček nebo plechový úchyt pro upevnění ventilu na konstrukci.

Montážní příslušenství

Tlakové ventily



Koncový ventil VM-1
Materiál (316ss)
Teplota média, pracovní dle náčrtu na str. 53

Objednací kód
Ventil VM-1/M standardní provedení teflonové těsnění trnu - kužele
Ventil VM-1/G standardní provedení teflonové těsnění trnu - kužele
Ventil VM-1 /graphite grafitové těsnění trnu - kužele
Ventil VM1 / kyslík speciální provedení, odmašťovací ventil je ve styku s kyslíkem, těsnění trnu kužele je teflonové

Vypouštěcí a uzavírací ventil VM-1-R/R

Materiál: 316ss, grafitové utěsnění trnu, bez odvzdušnění.

Objednací kód:

VM-1-R/R/__

1. Sada přípojek pro svařování z nerezové oceli.
2. Sada přípojek pro svařování z oceli 15HM.
3. Komplet přípojek s přítlačným prstencem Ø 14
4. Komplet přípojek s přítlačným prstencem Ø12

Dvoucestný ventil VM-2

Materiál (316ss)

Vstupní přípojka 1/2NPT F, výstupní přípojka 1/2NPT F,

Teflonové těsnění, odvzdušňovač 1/4"NPT F

Objednací kód: **VM-2-R/R**

Kulový ventil

Materiál – H17N14M2 (316 ss)

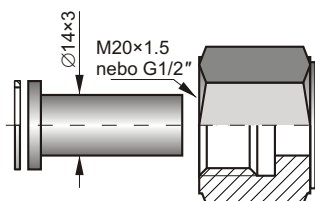
Teplota média - 80°C

Max. tlak - 100 bar

Vstup, výstup- procesní připojení: 1/2NPT F

Objednací kód: **Valve VM-1/B**

Montážní šroubení, impulsní trubice

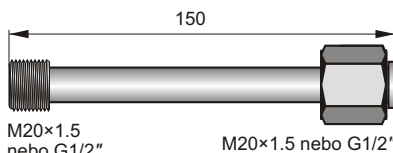


Navářovací koncovka

Materiály: 15HM – (SO) nebo 316ss (S)

Objedn. kód

RedSpaw – (S nebo SO)/ M20x1,5neboG1/2"



M20x1.5 nebo G1/2"

M20x1.5 nebo G1/2"

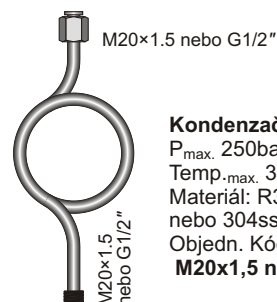
Prodloužení (150mm) s převlečnou maticí-impulsní trubice

P_{max.} 100bar

Materiál: R35 – (SO) nebo 304ss (S)

Objedn. kód

Impulse line - S orSO / M20x1,5 nebo G1/2"



Kondenzační smyčka

P_{max.} 250bar

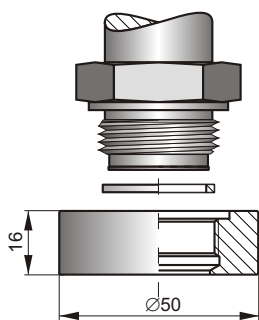
Temp._{max.} 300°C

Materiál: R35 – (SO)

nebo 304ss (S)

Objedn. Kód: **Siphon tube**

M20x1,5 nebo G1/2"

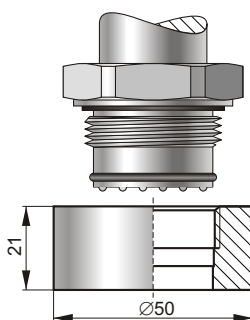


Návarek se závitem M30x2 pro montáž převodníku s koncovkou CM30x2

Materiál ocel 316Lss

Těsnění teflon

Objedn. kód: **Socket CM30x2**

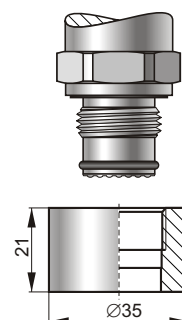


Návarek se závitem G1" pro montáž převodníku s koncovkou G1"

Materiál ocel 316Lss

Těsnění teflon

Objedn. Kód: **Socket CG1"**



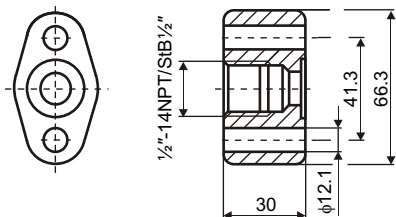
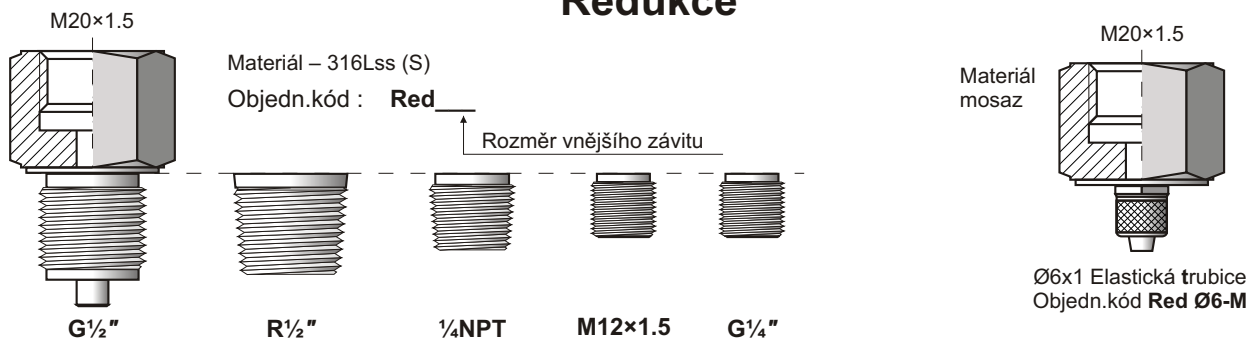
Návarek se závitem G1/2" pro montáž převodníku s koncovkou G1/2"

Materiál ocel 316Lss

Těsnění teflon

Objedn. Kód: **Socket CG1/2"**

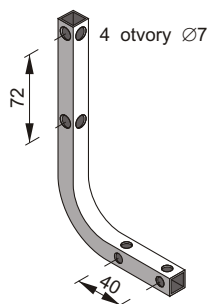
Redukce



Adapér pro snímače tlakové difference se způsobem připojení typu C materiál 316Lss.

Objednací číslo: **Red-dP/1/2" NPT**

Držáky



Montážní třmen pro trubku

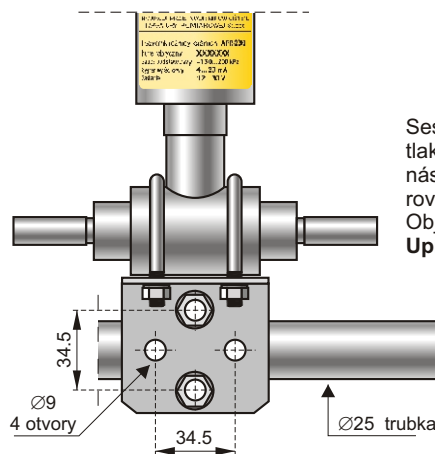
Univerzální třmen pro snímače APC-2000 s pouzdem typu Al. umožňující montáž v libovolné poloze na konstrukci, nebo trubku s průměrem Ø30...65

Objedn.kód: **Držáku AL**

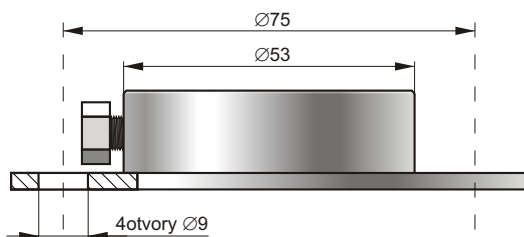
Připevňování k pouzdru převodníku



Upínací přípravek pro upevnění snímačů tlakových rozdílů s připojením typu C k trubce 2" nebo na stěnu
Objedn.kód **upínacího přípravku C-2"**



Sestava upevnění snímačů tlakových rozdílů s nastavcem P nebo vodotěsnou trubicí FI 25
Objedn.kód **Upínacího přípravku FI 25**



Pohyblivá příruba upevňující sondy PC-28P na kryt hladiny nádrže (je připojen v procesu výroby a je nutné ho specifikovat u objednávky sondy).

Materiál - 304ss

Specifikace: **Pohyblivá příruba**