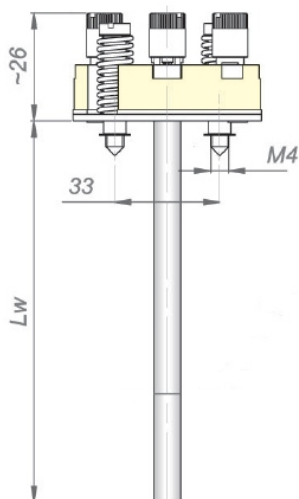
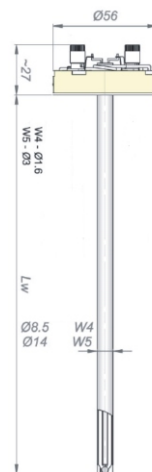


Měřicí vložka W1, W2, W4, W5



W1, W2

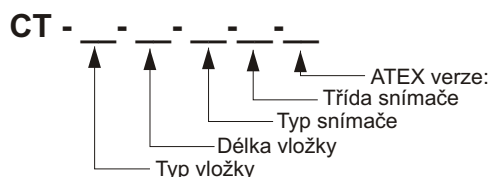


W4, W5

Rozsah měření vložky

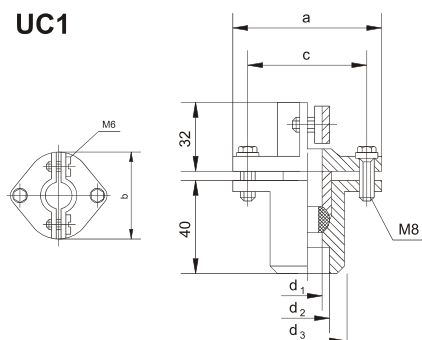
	Typ vložky			
	W1	W2	W4	W5
Pt	-200÷550°C	-70÷500°C		
Ni	-50÷150°C			
J	-200÷600°C	-200÷600°C		0÷700°C (900°C)*
K	-200÷600°C	-200÷600°C	0÷1000°C (1150°C)*	0÷1000°C (1150°C)*
S			0÷1300°C (1600°C)*	
B			0÷1600°C (1800°C)*	
Materiál obalu	1.4301	1.4301	Keramika	Keramika

Způsob objednání

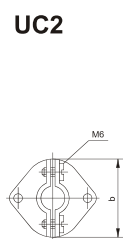


Držáky používané pro montáže vložek ve snímačích teploty

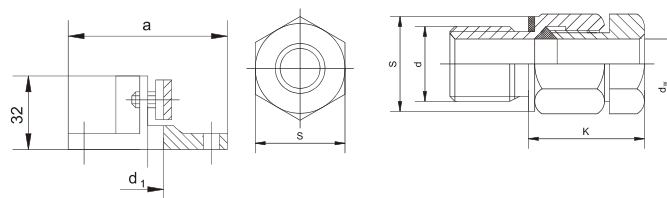
UC1



UC2



UG



Typ	Označení	Vnější průměr stonků vložky [mm]	rozměry [mm]											
			dw	s	l	d	k	a	b	c	d ₁	d ₂	d ₃	
UG	UG6	6	6.5	22	16	M16x1.5	28							
	UG8	8	8.5	22	16	M16x1.5	28							
	UG15	15	15.5	32	20	M24x2	32							
UC1	UC1-15	15						75	50	55	16	26	35	
	UC1-22	22						90	65	70	23	33	40	
UC2	UC2-15	15						75	50	55	16			
	UC2-22	22						90	65	70	23			