

# Sít'ový zdroj typu ZL-24-08

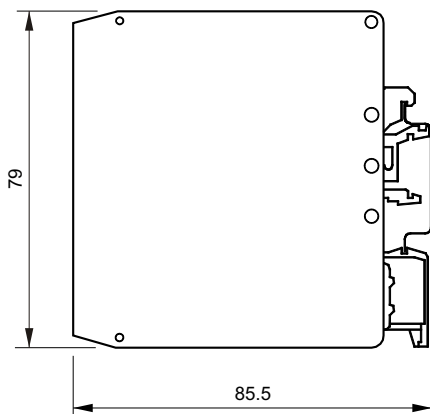
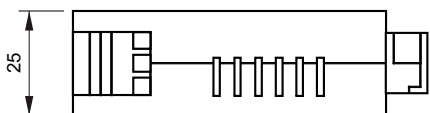


- ✓ Maximální výstupní proud 800 mA
- ✓ Vysoká energetická účinnost
- ✓ Signalizace přítomnosti výstupního napětí
- ✓ Trvale odolný proti zkratu a přetížení
- ✓ Přepět'ové zajištění
- ✓ Kryt pro montáž na typizovanou DIN lištu (TS35, TS32)

### Určení, funkce

Sít'ový zdroj ZL-24-08 se napájí ze sítě 230 V AC, 50 Hz, výstupní napětí zdroje je volitelné v rozsahu od 5 ÷ 48 V, standardně 24 V.

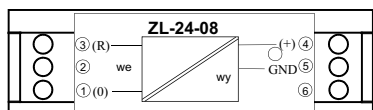
Typickým použitím ZL-24-08 je napájení zařízení / pro automatizaci / stejnosměrným napětím 24 V.



### Technická data

<b>Vstupní napětí</b>	230 V, 50 Hz (+15%, -20%)
<b>Vstupní proud</b>	≤ 100 mA
<b>Výstupní napětí</b>	24 ± 1,2 V DC (spec. provedení. 5 ÷ 48 V)
<b>Maximální zatěžovací proud</b>	0,8 A
<b>Trvalý zatěžovací proud</b>	0,1...0,5 A
<b>Výstupní výkon</b>	≤ 20 W
<b>Galvanické oddělení</b>	sít'ový transformátor
<b>Odolnost proti průrazu (test)</b>	1,5 kV AC, 50 Hz, 1 min
<b>Vliv změny zatížení</b>	≤ 5% / 350 mA
<b>Vliv změny napětí napáječe</b>	≤ 2%
<b>Teplota okolí</b>	5...60°C
<b>Kryt</b>	UEGM 25 (PHOENIX)
<b>Povrchové krytí</b>	IP 20
<b>Hmotnost</b>	0,25 kg

**UPOZORNĚNÍ:** při montážním umístění je třeba vždy zachovat odstup od jiných zařízení za účelem odvodu tepla. Minimální vzdálenost od bočních stěn sít'ového zdroje musí být 15 mm.



Pohled na čelní panel

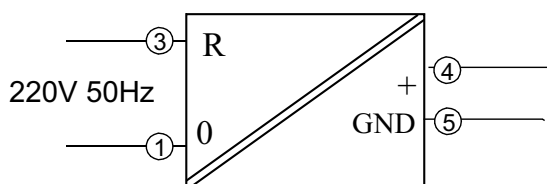


Schéma elektrických zapojení

### Způsob objednávky

Standardní provedení: **ZL-24-08**  
Speciální provedení: **ZL-....-08**

Výstupní napětí (hodnota od 5 do 48 V)